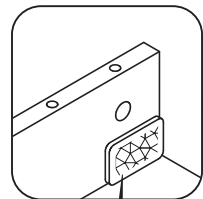
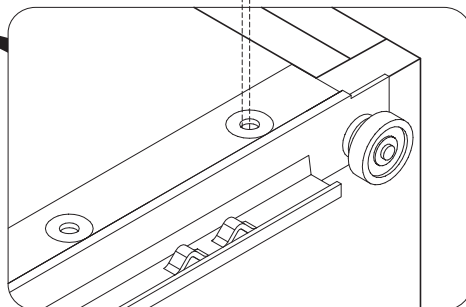
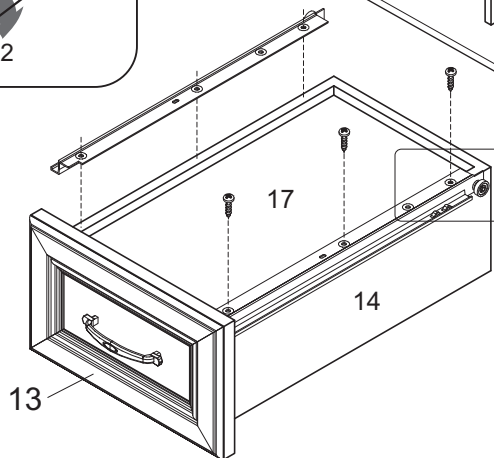
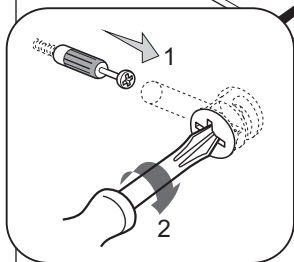
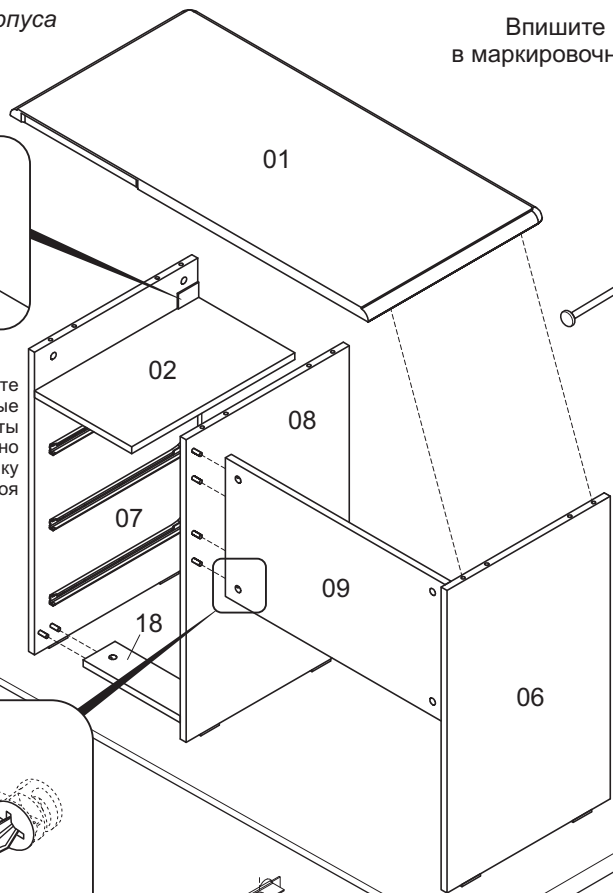


2 сборка корпуса стола

Впишите код "EDA" в маркировочный ярлык



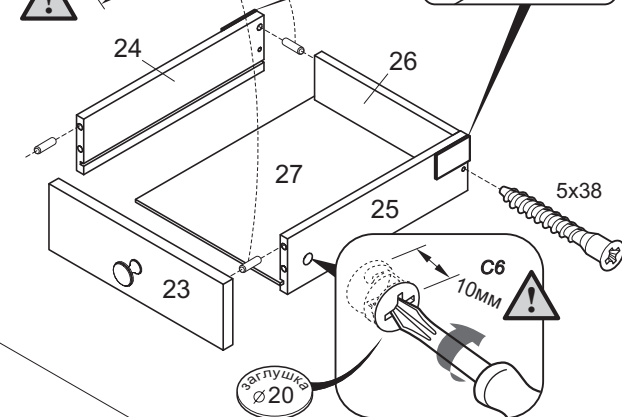
Установите войлочные подпятники на щиты 07-08 предварительно сняв защитную плёнку с клеящего слоя



3 сборка верхнего ящика

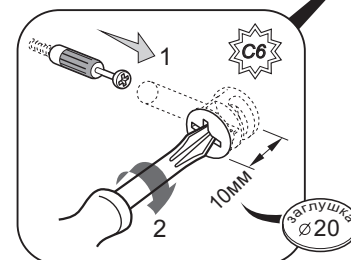
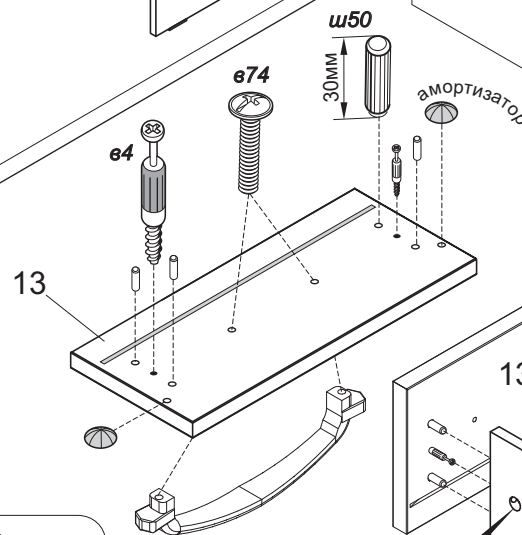
1) удалите защитную пленку

2) установите войлочные подпятники



установите самоклеющиеся заглушки Z2

4 сборка трёх нижних ящиков



установите самоклеющиеся заглушки

